



Impresora HP Designjet serie 4020



HP Designjet de alta velocidad para hacer crecer su negocio

Diseñada para impresión continua a costos más bajos

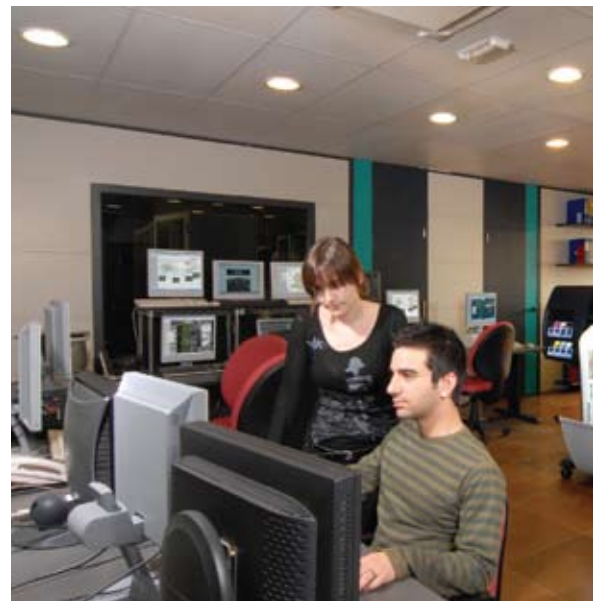
- Duplique su capacidad de impresión y maximice realmente la productividad con la tecnología de doble barrido HP y un disco duro de 160 GB.
- Experimente el procesamiento y la impresión rápidos y simultáneos gracias al procesamiento en la impresora, que también brinda compatibilidad incorporada con HP-GL/2 y PDF¹.
- Ahorre tiempo y dinero produciendo impresiones listas para usar: esta serie crea impresiones CAD con márgenes de 5 mm que no precisan recorte.
- Confíe en esta impresora para realizar impresión sin supervisión con confiables cartuchos de tinta negra de 775 ml y color de 400 ml HP originales.
- Logre una mayor rentabilidad con el soporte HP sin cargo y los consumibles HP que brindan un mejor valor.

Ofrece grandes posibilidades para hacer crecer su negocio

- Experimente más posibilidades de aumentar su productividad personal con HP Instant Printing Utility 2.0, el servidor web incorporado de HP y Serif PosterDesigner Pro para HP.
- Convierta su impresora en un sistema de administración del flujo de trabajo de impresión con SCP Reprocontrol para HP opcional². SCP Reprocontrol para HP es un software poderoso que le permite automatizar, estandarizar y administrar el color con flexibilidad y consistencia en su flujo de trabajo.
- Obtenga excelentes líneas e imágenes con las tintas HP patentadas, cabezales de impresión que permiten hasta 0.1% de precisión de línea³ y tecnologías de color profesional HP.
- Elija a partir de un amplio portafolio de más de 35 medios originales HP para obtener resultados de alta calidad, desde dibujos y reproducciones CAD hasta presentaciones y pósters.

Integración confiable en su entorno de TI

- Conectividad y seguridad confiables con redes Gigabit Ethernet incorporadas, control de acceso avanzado y soporte HP Jetdirect opcional para IPsec e IPv6 seguro¹. Un controlador Linux PS ofrece soporte adicional para los usuarios de Linux⁴.
- Administre su HP Designjet, su conjunto de dispositivos y sus costos con HP Web Jetadmin y el servidor web incorporado.
- Disfrute de la tranquilidad que le ofrece una impresora confiable, de una compañía con años de experiencia y conocimiento.



Av. San Antonio #100 'F' Col. Nápoles 03810 México D.F.
MEXICO +52 (55) 5543-7676 y +52(55) 5682-7726

(1) Disponible en la impresora HP Designjet 4020ps Designjet únicamente. Soporte en inglés únicamente.

(2) SCP Reprocontrol para HP es un recurso opcional. No incluido, se vende por separado.

(3) +/-0.1% de la longitud especificada del vector o +/-0.1 mm (la que sea mayor) a 23° C (73° F), 50-60% de humedad relativa, sobre material de impresión E/AO en modo Óptimo o Normal con película mate HP

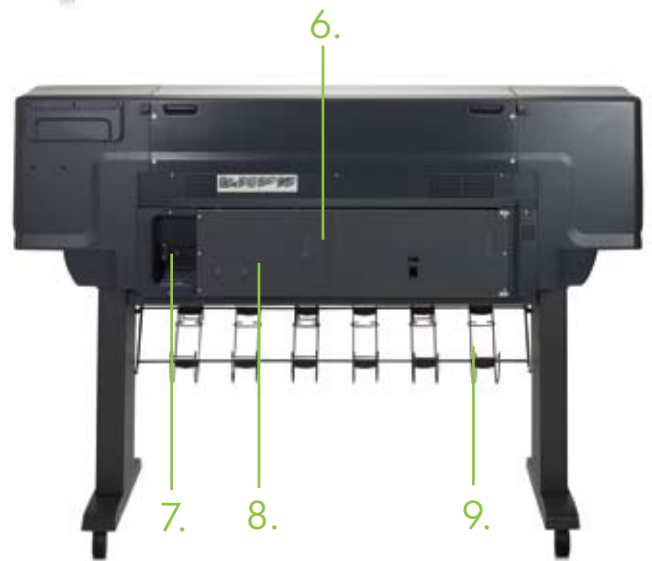
(4) La compatibilidad con Ex IPsec e IPv6 requiere la compra de la HP Jetdirect 630n o HP Jetdirect 635n.

(5) Serif PosterDesigner Pro para HP es un recurso opcional. No incluido, se vende por separado.

Para empresas, el sector público y tiendas de reprografía	100 impresiones A1/D por hora	Cartucho negro de 775 ml y color de 400 ml	Disco duro de 160 GB	PostScript opcional	SCP reprocontrol para HP	Servidor web incorporado	608 MB de memoria (hasta 1120 MB)
---	-------------------------------	--	----------------------	---------------------	--------------------------	--------------------------	-----------------------------------

Impresora HP Designjet serie 4020

1. Cartuchos de tinta de 225 y 400 ml para cian, magenta y amarillo; 400 y 775 ml para negro.
2. Admite rollos de hasta 90 m (300 pies). También tiene un alimentador de hojas manual que admite tamaños a partir de A3 (B).
3. Panel frontal con animaciones de fácil uso.
4. Consistencia de colores y correspondencia de pantalla a impresión con Tecnologías de color profesional HP.
5. Los pares de cabezales de impresión escalonados en el carro significan que la impresora HP Designjet 4020 tiene el doble de capacidad de impresión que los modelos anteriores.
6. Servidor web incorporado HP para envío de archivos sin controladores, administración de cola de impresión, visualización previa, estado de impresora y consumibles y notificación de errores.
7. Servidor de impresión HP Jetdirect Gigabit Ethernet incorporado (1000Base-T) + 2 puertos FireWire (compatible con IEEE-1394a).
8. Puerto EIO para tarjetas Jetdirect opcionales.
9. Procesador integrado para impresión y procesamiento simultáneos. 608 MB de memoria (actualizable a 1120 MB). HDD de 160 GB.
10. Equipado con una bandeja estándar con capacidad para 50 impresiones de tamaño E/A0.



Av. San Antonio #100 'F' Col. Nápoles 03810 México D.F.
MEXICO +52 (55) 5543-7676 y +52(55) 5682-7726

Impresora HP Designjet serie 4020 en resumen

Impresora HP Designjet 4020

- Hasta 1067 mm (42 pulg.) de ancho
- Resolución máxima de 2400 x1200 dpi
- Rollos de hasta 90 m (300 pies) de largo
- Consumibles de tinta de 225 y 400 ml para cian, magenta y amarillo; 400 y 775 ml para negro
- Procesador incorporado y 608 MB de memoria (actualizable a 1120 MB). HDD de 160 GB
- Soporte para HP-GL/2, HP-RTL, TIFF, JPEG, CALS G4

Accesorios opcionales

- Escáner HP Designjet 4520
- Eje alimentador de rollos HP Designjet de 1067 mm (42 pulg.)
- Actualización de memoria HP Designjet de 512 MB
- Tarjeta HP Designjet USB 2.0 de alta velocidad
- Servidor de impresión HP Jetdirect 630n IPv6 Gigabit
- Servidor de impresión HP Jetdirect 635n IPv6/IPsec
- Serif PosterDesigner Pro para HP
- SCP reprocontrol para HP

Impresora HP Designjet 4020ps

- Todas las características del modelo 4020, más:
- RIP para Adobe® PostScript 3 y Adobe® PDF 1.5 incorporado

Accesorios opcionales

- Servicio de instalación HP (1 unidad)
- Servicio de instalación en red HP (1 unidad)
- Soporte de hardware HP en el local, al siguiente día hábil, 3 años
- Soporte de hardware HP en el local, respuesta en 4 horas, 9x5, 3 años
- Soporte de hardware HP en el local, respuesta en 4 horas, 13x5, 3 años
- Soporte de hardware HP en el local, al siguiente día hábil, 1 año postgarantía
- Soporte de hardware HP en el local, el mismo día, respuesta en 4 horas, 9x5, 1 año postgarantía
- Soporte de hardware HP en el local, 13x5, respuesta en 4 horas, 1 año postgarantía



La impresora HP Designjet serie 4020 es ideal para impresión por lote (5 de dibujos, gráficos, mapas, presentaciones, reproducciones y pósters de alta calidad, de gran formato y bajo costo, que puede imprimir por lotes⁵).

Tecnología de doble barrido HP

Los pares de cabezales de impresión escalonados en el carro duplican el barrido de impresión de la HP Designjet serie 4020, doblando el rendimiento de los modelos Designjet anteriores. Los barridos de impresión se superponen, con 24 inyectores. Los inyectores que imprimen en la misma línea de escaneo (cabezales superior e inferior) se utilizan juntos para eliminar las bandas entre barridos. Con 1048 inyectores por color, esta impresora dispara una cantidad impresionante de 36.000 gotas por segundo por inyector.

La impresora fue diseñada para realizar ajustes del modo de impresión, si fuera necesario, garantizando de este modo una impresión de calidad de imagen uniforme después de la impresión. Para mantener la precisión de avance de los medios a las mayores velocidades de impresión, se introdujeron mejoras para mantener constante la tensión del medio, independientemente de las condiciones de fricción.

Las tecnologías relacionadas con la Tecnología de doble barrido HP, como el nuevo sistema de vacío con doble control y el avance de medios de alta precisión, garantizan velocidades rápidas de impresión sin comprometer la calidad de la imagen ni la precisión de la línea



Servidor web incorporado HP

El servidor web incorporado HP permite la administración remota de la impresora utilizando un navegador web común. Aumente su productividad y la rentabilidad:

- Vea los trabajos antes de la impresión
- Reimprima los trabajos guardados con el toque de un botón
- Reconfigure sus prioridades de trabajos de impresión de forma remota en cualquier momento
- Envíe varios archivos para imprimir de una vez
- Visualice y guarde información de registro sobre el uso de cabezales de impresión, tintas y medios

Tecnologías de color profesional HP

Obtenga los colores adecuados en la primera impresión. Termine con el ensayo y error. Obtenga uniformidad de color superior: equivalencia de colores entre la pantalla y la impresora, uniformidad de color de impresión y reproducción precisa de la paleta de colores de la aplicación. Obtenga grises excelentes: mejor neutralidad de gris y más niveles de escala de grises. La impresora HP Designjet serie 4020 incluye las últimas tecnologías de color profesional HP:

- Impresión sRGB y Adobe RGB optimizada
- Color de circuito cerrado (CLC)
- TIFF y JPEG con perfiles ICC incorporados
- Recursos gráficos optimizados: calibración PANTONE[®], emulación offset, HP CMYK plus y compensación Black Point



Impresora HP Designjet serie 4020

Especificaciones técnicas

Velocidad de impresión	25 s/pág. en A1/D ⁶ ; 93 m ² /h (1.000 piés ² /h) ⁷ ; 100 impr. em A1/D por hora ⁸
Impresión	
Resolución de impresión	Hasta 2400 x 1200 dpi optimizada
Márgenes (sup. x inf. x izquierdo x derecho)	Rollo: 5 x 5 x 5 x 5 mm (0.2 x 0.2 x 0.2 x 0.2 pulgadas) Hoja: 11.5 x 25 x 5 x 5 mm (0.45 x 0.98 x 0.2 x 0.2 pulgadas)
Tecnología	HP Thermal Inkjet
Colores de cart. de tinta	Negro, cian, magenta, amarillo
Tipos de tinta	Basada en colorante (cian, magenta, amarillo), basada en pigmento (negro)
Gota de tinta	5 pl (cian, magenta, amarillo), 15 pl (negro)
Precisión de línea	+/- 0.1%(3)
Mínimo ancho de línea	0.075 mm (0.003 pulg.)
Memoria	608 MB de memoria (actualizable a 1120 MB), 160 GB en disco duro
Medios de impresión	
Manejo	Alimentación manual por hoja individual, alimentación manual por rollo, cortador automático
Tipos	Papel blanco intenso y recubierto, papel técnico, película, papel fotográfico, papel para pruebas, autoadhesivo, material para banners y carteles, material de impresión artística
Espesor	Hasta 0.4 mm (15.7 mil)
Peso	50 a 350 g/m ² (0.11 a 0.77 lb)
Tamaño	Hojas y rollos en tamaños A3, A2, A1, A0 (B, C, D, E) y hasta 1067 mm (42 pulg.) de ancho
Conectividad	
Interfaces (estándar)	1 puerto Gigabit Ethernet (1000Base-T), 2 puertos FireWire (compatible con IEEE-1394a), 1 ranura adicional EIO Jetdirect
Interfaces (opcionales)	Servidores de impresión HP Jetdirect
Controladores (incluidos)	Controladores HP-GL/2, HP-RTL, PostScript(1 para Windows; controladores HP PCL 3 GUI, PostScript(1 para Mac OS X, compatibilidad con entornos Citrix XenApp y Citrix XenServer
Lenguajes de impresión (estándar)	HP Designjet 4020: HP-GL/2, HP RTL, TIFF, JPEG, CALS G4 HP Designjet 4020ps: Adobe® PS 3, Adobe® PDF 1.5, HP-GL/2, HP RTL, TIFF, JPEG, CALS G4
Sistemas operativos admitidos	Windows Vista, Windows Server 2008, Windows XP, Windows Server 2003, Mac OS X v 10.4 y 10.5, Linux ¹
Dimensiones	
Impresora	1930 x 800 x 1350 mm (76 x 31.5 x 53.2 pulg.)
Envío	2130 x 710 x 1215 mm (83.9 x 28 x 47.8 pulg.)
Peso	
Impresora	1115 kg (253.5 lb)
Envío	175.9 kg (387.8 lb)
Contenido de la caja	Impresora, base de impresora de 42 pulg. y bandeja, cabezales de impresión (x8), limpiadores de cabezal (x8), cartuchos de tinta iniciales, CD de documentación y controladores, kit de mantenimiento del usuario, kit adaptador de eje de 3 pulg., guía de servicios al cliente, póster Serif PosterDesigner Pro, cable de alimentación

6 Tiempo de impr. mecánica. Dibujo de línea impreso en modo Rápido en papel para inyección de tinta extra blanco HP (Bond). La velocidad indicada es la velocidad máx. de la impresora.
7 Imagen en color (100% de cobertura de color) impresa en modo Rápido en papel para inyección de tinta extra blanco HP (Bond). La velocidad indicada es la velocidad máx. de la impresora.
8 Impresión multicopia; tiempo total de impresión. Dibujos de línea impresos en modo Rápido en papel para inyección de tinta extra blanco HP (Bond). La velocidad indicada es la velocidad máx. de la impresora.

Variaciones ambientales

Temperatura operativa	5 a 40° C (41 a 104° F)
Temperatura operativa recomendada	15 a 30° C (59 a 86° F)
Temperatura de almacenamiento	-20 a 55° C (-4 a 131° F)
Humedad operativa	20 a 80% RH

Acústica

Presión de sonido, activa	53 dB(A)
Presión de sonido, en espera	39 dB(A)
Potencia de sonido, activa	7.0 B(A)
Potencia de sonido, en espera	5.7 B(A)

Consumo de energía

Máxima	500 watts	Av. San Antonio #100 F Col. Nápoles 03810 México D.F.
En espera	105 watts	MEXICO +52 (55) 5543-7676 y +52(55) 5682-7226
Requisitos de alimentación	Voltaje de entrada (variación automática): 100 a 127 VCA (+/- 10%), 6 A; 220 a 240 VCA (+/- 10%), 3 A; 50/60 Hz (+/- 3 Hz)	

Certificación

Seguridad	EE.UU. y Canadá (certificación CSA), UE (compatible con LVD y EN60950-1), Rusia (GOST), Singapur (PSB), China (CCC), Argentina (IRAM), México (NYCE).
Ambientales	UE y China RoHS, WEEE, REACH, EuP
Electromagnética	Compatibilidad para productos Clase A ITE: UE (Directiva EMC), EE.UU. (reglas FCC), Canadá (ICES), Australia (ACA), Nueva Zelanda (MoC), China (CCC), Japón (VCCI), Certificado como producto Clase A: Corea (MIC), Taiwán (BSMI)
Modelos calificados por Energy Star	Consulte: www.hp.com/go/energystar

Garantía

Garantía limitada de un año para hardware

Servicio y soporte técnico

H4518E	Instalación en red HP
UN412E	Soporte de HP en el local de 3 años al siguiente día hábil
UN411E	Soporte de HP en el local de 4 años al siguiente día hábil
UN406PE	Soporte de HP en el local de 1 año al siguiente día hábil, postgarantía
UN405E	HP 3 años 4 horas 13X5
UN400PE	Postgarantía HP 1 año 4 horas 13X5



Av. San Antonio #100 F Col. Nápoles 03810 México D.F.
MEXICO +52 (55) 5543-7676 y +52(55) 5682-7226

Información para pedidos

Producto	Impresora HP Designjet 4020 (42 pulgadas)
CM765A	Impresora HP Designjet 4020ps (42 pulgadas)

Accesorios	Eje alimentador de rollos de 42 pulg. HP Designjet
Q5675A	Tarjeta HP Designjet USB 2.0 de alta velocidad
Q5680A	Actualización de memoria HP Designjet de 512 MB
CM973A	Servidor de impresión HP Jetdirect 630n IPv6 Gigabit
J7997G	Servidor de impresión HP Jetdirect 635n IPv6/JPsec
J7961G	Serif PosterDesigner Pro para HP
CN088A	SCP recontraal para HP (1 impresora)
CN454A	SCP recontraal para HP (2 impresoras)
CN455A	Escaner HP Designjet 4520

Cartuchos de tinta HP originales

C5054A	HP 90 Cabezal de Impresión/Limpieza Negro
C5055A	HP 90 Cabezal de Impresión/Limpieza Cian
C5056A	HP 90 Cabezal de Impresión/Limpieza Magenta
C5057A	HP 90 Cabezal de Impresión/Limpieza Amarillo
C5060A	HP 90 Cartucho de Inyección de Tinta Cian 225 ml
C5062A	HP 90 Cartucho de Inyección de Tinta Magenta 225 ml
C5064A	HP 90 Cartucho de Inyección de Tinta Amarilla 225 ml
C5061A	HP 90 Cartucho de Inyección de Tinta Cian 400 ml
C5063A	HP 90 Cartucho de Inyección de Tinta Magenta 400 ml
C5065A	HP 90 Cartucho de Inyección de Tinta Amarilla 400 ml
C5058A	HP 90 Cartucho de Inyección de Tinta Negro 400 ml
C5059A	HP 90 Cartucho de Inyección de Tinta Negro 775 ml
C5078A	HP 90 Paq. con Cart. de Inyección de Tinta Negro 400 ml y Cab. de Impr./Limpieza Negro
C5079A	HP 90 Paq. con Cart. de Inyección de Tinta Cian 400 ml y Cab. de Impr./Limpieza Cian
C5080A	HP 90 Paq. con Cart. de Inyección de Tinta Magenta 400 ml y Cab. de Impr./Limpieza Mag.
C5081A	HP 90 Paq. con Cart. de Inyección de Tinta Amarilla 400 ml y Cab. de Impr./Limpieza Amar.
C5082A	HP 90 3 Cartuchos de Tinta Negros 400 ml
C5083A	HP 90 3 Cartuchos de Tinta Cian 400 ml
C5084A	HP 90 3 Cartuchos de Tinta Magenta 400 ml
C5085A	HP 90 3 Cartuchos de Tinta Amarillos 400 ml
C5095A	HP 90 3 Cartuchos de Tinta Negros 775 ml
C5096A	HP 90 Limpiador del Cabezal de Impresión Negro

Materiales de impresión de formato grande HP originales

Q1397A	Papel Bond para Inyección de Tinta HP Universal, 80 g/m ² , 91.4 cm x 45.7 m
Q8751A	Papel Bond p/ Inyec. de Tinta HP Univ., 80 g/m ² , 91.4 cm x 175 m (Solo EE.UU. y EMEA)
C6810A	Papel Blanco Intenso para Inyección de Tinta HP, 90 g/m ² , 91.4 cm x 91.4 m
C6020B	Papel Recubierto HP, 90 g/m ² , 91.4 cm x 45.7 m
C6900A	Papel Recubierto HP, 90 g/m ² , 91.4 cm x 91.5 m
C6030C	Papel Recubierto de Gramaje Extra HP, 131 g/m ² , 91.4 cm x 30.5 m
Q1956A	Papel recubierto HP Heavyweight 131 g/m ² , 1067 mm x 67.5 m (Solo NA y EMEA)
C3868A	Papel de Calco Natural HP, 90 g/m ² , 91.4 cm x 45.7 m
C3875A	Transparencia HP, 174 g/m ² , 91.4 cm x 22.9 m
51642B	Transparencia Mate HP, 160 g/m ² , 91.4 cm x 39.7 m
Q1427A	Papel fotográfico de alto brillo HP Universal 190 g/m ² , 914 mm x 30.5 m (Solo NA, EMEA, AP)
Q1421A	Papel fotográfico semibrillante HP Universal 190 g/m ² , 914 mm x 30.5 m (Solo NA, EMEA, AP)
CG886A	Papel recubierto sin arrugas HP Heavyweight 170 g/m ² , 610 mm x 30.5 m (Solo EE.UU. y EMEA)
CG887A	Papel recubierto sin arrugas HP Heavyweight 170 g/m ² , 914 mm x 30.5 m (Solo EE.UU. y EMEA)
CG888A	Papel recubierto sin arrugas HP Heavyweight 170 g/m ² , 1067 mm x 30.5 m (Solo EE.UU. y EMEA)
CG883A	Papel recubierto sin arrugas HP 100 g/m ² , 610 mm x 45.7 m (Solo EE.UU. y EMEA)
CG884A	Papel recubierto sin arrugas HP 160 g/m ² , 914 mm x 45.7 m (Solo EE.UU. y EMEA)
CG885A	Papel recubierto sin arrugas HP 100 g/m ² , 1067 mm x 45.7 m (Solo EE.UU. y EMEA)
CG889A	Papel blanco intenso reciclado HP 80 g/m ² , 610 mm x 45.7 m (Solo EE.UU. y EMEA)
CG890A	Papel blanco intenso reciclado HP 80 g/m ² , 914 mm x 45.7 m (Solo EE.UU. y EMEA)
CG891A	Papel blanco intenso reciclado HP 80 g/m ² , 1067 mm x 45.7 m (Solo EE.UU. y EMEA)
CG892A	Papel blanco intenso reciclado HP 80 g/m ² , (A2) 420 mm x 45.7 m (Solo EE.UU. y EMEA)
CG824A	Polipropileno mate autoadhesivo HP Everyday 180 g/m ² , 914 mm x 22.9 m
CG825A	Polipropileno mate autoadhesivo HP Everyday 180 g/m ² , 1067 mm x 22.9 m
CG843A	Polipropileno mate autoadhesivo HP Everyday 180 g/m ² , 610 mm x 22.9 m
CG821A	Banner HP Durable con DuPont™ Tyvek® 140 g/m ² , 914 mm x 22.9 m
CG822A	Banner HP Durable con DuPont™ Tyvek® 140 g/m ² , 1067 mm x 22.9 m
CG823A	Banner HP Durable con DuPont™ Tyvek® 140 g/m ² , 60 pulg. x 75 pies/1524 mm x 22.9 m

Más tamaños y pesos de impresión de gran formato HP disponibles en: www.hp.com/go/designjet/supplies

DETALLES ecológicos

IMPRESORA HP DESIGNJET 4020

INFORMACIÓN ECOLÓGICA

- Ahorre papel y evite errores de impresión con HP Instant Printing Utility 2.0
- Menos tinta desperdiciada gracias a la instalación eficiente y la rutina de mantenimiento.
- Reciclado de cartucho sin cargo y práctico!
- Admite 100% de medios reciclados



• Producto certificado por ENERGY STAR®

1. En países donde opera el Programa Partner Planet de HP.

www.hp.com/la/ecosolutions

Recicle su hardware y consumibles de impresión. Descubra cómo en nuestro sitio web.



Para obtener más información, visite nuestro sitio web en:

www.hp.com/go/designjet4020

