



## Impresora HP Designjet serie 4520



### Ideal para producción en color e impresión sin supervisión

#### Producción a color sin intervención manual a bajo costo

- Aproveche la impresión a color sin supervisión con dos rollos largos de medios de hasta 175 metros (575 pies) y cartuchos de tinta confiables, negro de 775 ml y color de 400 ml, HP originales.
- Duplique su capacidad de impresión y maximice realmente la productividad con la Tecnología de doble barrido HP y un disco duro de 160 GB.
- Disfrute una mayor rentabilidad con soporte HP sin cargo, consumibles HP que brindan un mejor valor y opciones de acabado de ahorran tiempo y dinero.

#### Ofrece grandes posibilidades para hacer crecer su negocio

- Experimente más posibilidades de aumentar su productividad personal con HP Instant Printing Utility 2.0, el servidor web incorporado de HP y Serif PosterDesigner Pro para HP opcional<sup>1</sup>.
- Convierta a su HP Designjet en un sistema de administración del flujo de trabajo de impresión con un apilador opcional y SCP Reprocontrol para HP<sup>2</sup>.
- Obtenga excelentes líneas e imágenes con las tintas HP patentadas, cabezales de impresión que permiten hasta 0.1% de precisión de línea<sup>3</sup> y las Tecnologías de color profesional HP.
- Amplíe su negocio con capacidades de copiado y escaneado de alto rendimiento<sup>4</sup>.
- Elija a partir de un amplio portafolio de más de 35 medios originales HP para obtener resultados de alta calidad, desde dibujos y reproducciones CAD hasta presentaciones y pósters.

#### Integración confiable en su entorno de TI

- Conectividad y seguridad confiables con conexión en red Gigabit Ethernet incorporada, control de acceso avanzado y soporte HP Jetdirect opcional para IPsec e IPv6 seguro<sup>5</sup>. Un controlador Linux PS ofrece soporte adicional para los usuarios de Linux<sup>6</sup>.
- Administre su HP Designjet, su conjunto de dispositivos y sus costos con HP Web Jetadmin y el servidor web incorporado.
- Disfrute de la tranquilidad que le ofrecen una impresora y consumibles de impresión confiables, de una compañía con años de experiencia y conocimiento.

(1) Serif PosterDesigner Pro para HP es un recurso opcional. No incluido, se vende por separado.

(2) SCP Reprocontrol para HP es un recurso opcional. No incluido, se vende por separado.

(3) +/-0.1% de la longitud especificada del vector o +/-0.1 mm (la que sea mayor) a 23° C (73° F), 50-60% de humedad relativa, sobre material de impresión E/A0 en modo Óptimo o Normal con película mate HP

(4) El escáner HP Designjet 4520 es estándar en el HP Designjet 4520 HD-MFP. Es un accesorio opcional (no incluido, se vende por separado) para las impresoras HP Designjet 45020 y 4520ps.

(5) La compatibilidad con IPsec e IPv6 requiere la compra de la HP Jetdirect 630n o HP Jetdirect 635n.

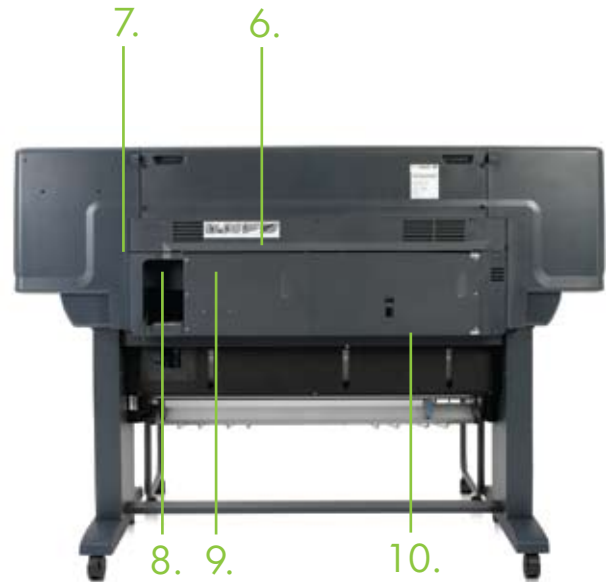
(6) Disponible en la impresora HP Designjet 4520ps y HP Designjet 4520 HD-MFP únicamente. Soporte en inglés únicamente



Para un entorno de <b>Alta Producción</b>	<b>100</b> impresiones A1/D por hora	Cartucho negro de 775 ml y color de 400 ml	Disco duro de <b>160 GB</b>	PostScript opcional	SCP reprocontrol para HP	<b>2</b> rollos	Capacidades de escaneo/ copiado
---	--------------------------------------	--	-----------------------------	---------------------	--------------------------	-----------------	---------------------------------

# Impresora HP Designjet serie 4520

1. Cartucho de tinta de 225 y 400 ml para cian, magenta y amarillo y 400 y 775 ml para negro.
2. Admite dos rollos de papel con un soporte para rollo largo de hasta 175 m (575 pies)
3. Panel frontal con animaciones de fácil uso.
4. Consistencia de colores y correspondencia de pantalla a impresión con Tecnologías de color profesional HP.
5. Los pares de cabezales de impresión escalonados en el carril significan que la impresora HP Designjet 4520 tiene el doble de capacidad de impresión que los modelos anteriores<sup>7</sup>.
6. Servidor web incorporado HP para envío de archivos sin controladores, administración de cola de impresión, visualización previa, estado de impresora y consumibles y notificación de errores.
7. Servidor de impresión HP Jetdirect Gigabit Ethernet incorporado (1000Base-T) + puertos FireWire (compatible con IEEE-1394a).
8. Puerto EIO para tarjetas Jetdirect opcionales.
9. Procesador integrado para impresión y procesamiento simultáneos. 160 GB de disco duro y 608 MB de memoria estándar, actualizable a 1120 MB.
10. Equipado con una bandeja estándar con capacidad para 25 impresiones A1 (D). Apilador opcional con recurso de alisamiento y apilado de hasta 200 gráficos



<sup>7</sup> Comparado con cualquier impresora HP Designjet 600/700/800/1000



Cartucho de tinta negra HP grande



Rollo de papel HP largo



Márgenes de 5 mm



Tecnología de doble barrido HP

## Impresora HP Designjet serie 4520 en resumen

### Impresora HP Designjet 4520

- Hasta 1067 mm (42 pulg.) de ancho
- Resolución máxima de 2400 x 1200 dpi
- Dos rollos de papel con un soporte de rollo largo de hasta 175 m (575 pies)
- Consumibles de tinta de 225 y 400 ml para cian, magenta y amarillo; 400 y 775 ml para negro
- Procesador integrado y memoria de 608 MB, actualizable hasta 1120 MB. Disco duro de 160 GB
- Compatible con HP-GL/2, HP-RTL, TIFF, JPEG, CALS G4

### Impresora HP Designjet 4520ps

Todas las características del modelo 4520, más:

- RIP incorporado para Adobe PostScript 3, Adobe PDF 1.5

### HP Designjet 4520 HD-MFP

Todas las características del modelo 4520, más:

- RIP incorporado para Adobe PostScript 3, Adobe PDF 1.5
- Escáner HP Designjet 4520

### Accesorios opcionales

- Apilador HP Designjet 4500
- Escáner HP Designjet 4520(4)
- Eje alimentador de rollos HP Designjet de 1067 mm (42 pulg.)
- Actualización de memoria HP Designjet de 512 MB
- Tarjeta HP Designjet USB 2.0 de alta velocidad
- Servidor de impresión HP Jetdirect 630n IPv6 Gigabit
- Servidor de impresión HP Jetdirect 635n IPv6/IPsec
- Serif PosterDesigner Pro para HP
- SCP reprocontrol para HP

### Servicio técnico y soporte opcional

- Servicio de instalación HP (1 unidad)
- Servicio de instalación en red HP (1 unidad)
- Soporte de hardware HP en el local, al siguiente día hábil, 3 años
- Soporte de hardware HP en el local, respuesta en 4 horas, 9x5, 3 años
- Soporte de hardware HP en el local, respuesta en 4 horas, 13x5, 3 años
- Soporte de hardware HP en el local, al siguiente día hábil, 1 año postgarantía
- Soporte de hardware HP en el local, el mismo día, respuesta en 4 horas, 9x5, 1 año postgarantía
- Respuesta HP en 4 horas, 13x5

Ideal para impresión sin supervisión de dibujos, gráficos, mapas, presentaciones, reproducciones y pósters de alta calidad y gran formato<sup>1</sup>.

## Flexibilidad total con la impresora HP Designjet 4520



### Más funciones con el HP Designjet 4520 HD-MFP

Con velocidades de escaneo de 3 pulgadas por segundo a color y 10 pulgadas por segundo en blanco y negro, 2 impresiones de tamaño A1 (D) en menos de 1 minuto<sup>8</sup> y una excelente calidad de imagen (resolución óptica de 508 dpi y resolución optimizada de hasta 9600 dpi), el HP Designjet 4520 HD-MFP proporciona un extraordinario desempeño de copiado y escaneo.

El sistema de copiado integrado de este Designjet ofrece impresión en tiempo real, información sobre cola de impresión y papel en la interfaz de usuario del escáner, junto con conteo de copias en la impresora y capacidad de priorizar trabajos de copiado.

La integración con la impresora posibilita una excelente calidad y desempeño de copiado.

Pantalla táctil de fácil uso, sencilla calibración de colores y fácil configuración de impresión para juegos de impresión hacen que el escaneo y el copiado sean excepcionalmente simples para el usuario.

Es fácil de integrar con un conjunto variado de aplicaciones de terceros de primera línea del sector como escaneo a red, conversión de trama a vector o administración de documentos.

Este MFP es totalmente compatible. Imprima fácilmente documentos escaneados en forma directa en casi cualquier impresora HP Designjet<sup>9</sup>. Las capacidades incorporadas de escaneo a red favorecen la productividad con menos pasos. Guarde los archivos escaneados con facilidad en formatos PDF, TIFF, JPEG2000 y DWF.

### Apilador HP Designjet 4520 (opcional)

El apilador HP Designjet 4520 almacena hasta 200 gráficos tamaño A1 (D) o A0 (E) y los alisa automáticamente, manteniéndolos organizados hasta que los recoja. Impresión de tiradas sin intervención manual durante el horario comercial, lo que le permite aprovechar mejor el tiempo, o durante la noche.

Libere al equipo de producción para que trabaje en varios proyectos al mismo tiempo. El apilador HP Designjet 4520 maneja grandes trabajos de impresión en blanco y negro o a color sin intervención manual. La impresión sin intervención manual permite que los usuarios aprovechen mejor el tiempo.

Ahorre tiempo y ordene sus impresiones valiosas y de gran impacto a medida que imprime, con el apilador HP Designjet 4520. Cuando esté listo para recoger su impresión, estará organizada y esperándolo. Recoge y organiza con cuidado y limpieza todos los tamaños y gramajes de medios de impresión que admite la impresora HP Designjet serie 4520<sup>10</sup>, incluidos más de 35 materiales de impresión HP originales, desde el nuevo papel recubierto sin arrugas, disponible en 100 g/m<sup>2</sup> y 170 g/m<sup>2</sup>, el nuevo papel blanco intenso HP reciclado sin cloro, hecho 100% a base de papel reciclado, hasta polipropileno mate adhesivo HP Everyday y banner HP Durable con DuPont™ Tyvek®.

(8) Impresión mecánica. Dibujo de línea impreso en modo Rápido en papel para inyección de tinta brillante blanco HP (Bond). La velocidad indicada es la velocidad de impresión máxima.

(9) Totalmente compatible con los productos HP Designjet series 510, 4020, 4520, 5000, 5500, T610, T1120, Z2100, Z3200, Z6100.

(10) El desempeño del apilador puede variar dependiendo del papel utilizado

# Impresora HP Designjet serie 4520

## Especificaciones técnicas

<b>Velocidad de impresión</b>	25 seg/página en A1/D <sup>3</sup> ; 93 m <sup>2</sup> /hr (1000 pies <sup>2</sup> /hr) <sup>11</sup> ; 100 impresiones A1/D por hora <sup>12</sup>
<b>Impresión</b>	
Resolución de impresión	Hasta 2400 x 1200 dpi optimizada
Márgenes (sup. x inf. x izq. x der.)	5 x 5 x 5 x 5 mm (0.2 x 0.2 x 0.2 x 0.2 pulgadas)
Tecnología	HP Thermal Inkjet
Colores de cartuchos de tinta	Negro, cian, magenta, amarillo
Tipos de tinta	Basada en colorante (cian, magenta, amarillo), basada en pigmento (negro)
Gota de tinta	5 pl (cian, magenta, amarillo), 15 pl (negro)
Precisión de línea	+/- 0.1% <sup>13</sup>
<b>Medios de impresión</b>	
Espesor	Hasta 0.4 mm (15.7 mil)
Peso	50 a 328 g/m <sup>2</sup> (0.11 a 0.72 lb)
Tamaño	Rollos de hasta 1067 mm (42 pulg.) de ancho
<b>Escaneo<sup>14</sup></b>	
Velocidad de escaneo	<b>Color (Turbo 200 dpi/400 dpi):</b> 76 mm/segundo (3 pulg./segundo) <b>Blanco y negro (Turbo 200 dpi/400 dpi):</b> 254 mm/segundo (10 pulg./segundo)
Resolución de escaneo/copia	<b>Modo optimizado:</b> 9600 x 9600 dpi, con configuración de resolución variable de 50 dpi en incrementos de 1 dpi <b>Modo óptimo:</b> 300 x 300 dpi <b>Modo normal:</b> 200 x 200 dpi <b>Modo borrador:</b> 150 x 150 dpi
Máximo ancho de escaneo	1067 mm (42 pulg.)
Máximo espesor de escaneo	15 mm (0.6 pulg.)
<b>Memoria</b>	
Impresora	608 MB de memoria (actualizable a 1120 MB), 160 GB en disco duro
Escáner <sup>14</sup>	1 GB de memoria, disco duro de 40 GB
<b>Manejo del papel</b>	
Impresoras	Dos rollos automáticos, alternancia automática de rollos, cortador automático
Escáner <sup>14</sup>	Camino directo para el papel durante el escaneo para originales en hojas y cartón
<b>Tipos de medios</b>	
Impresoras	Papel blanco intenso y recubierto, papel técnico, película, papel fotográfico, papel para pruebas, autoadhesivo, material para banners y carteles
Escáner <sup>14</sup>	Papel no abrasivo, papel vitela, mylar, sepia, cianotipo, película plást., laminado plást., plancha de espuma, cartón. (No admite madera compensada, placas de piedra, placas metálicas o superficies abrasivas, sueltas, ásperas, con bordes cortantes, con ganchos metálicos o superficies quemadas o transparentes)
Apilador	Papel (papel común, de inyección de tinta, recubierto, recubierto de alto gramaje, recubierto de súper gramaje extra, semibrillante, bond translúcido, calco natural, fotográfico, vitela) <sup>13</sup>
<b>Conectividad</b>	
Interfaces (estándar): Impr.	1 puerto Gigabit Ethernet (1000Base-T), 2 puertos FireWire (comp. c/ IEEE-1394a), 1 ranura adic. EIO Jetdirect
Interfaces (estándar): Escáner <sup>14</sup>	1 puerto Gigabit Ethernet (1000Base-T), 1 puerto FireWire (compatible con IEEE-1394a)
Controladores (incluidos)	Controladores HPGL/2, HP-RTL, PostScript <sup>®</sup> para Windows; controladores HP PCL 3 GUI, PostScript(6 para Mac OS X, soporte para entornos Citrix XenApp y Citrix XenServer
<b>Lenguajes de impresión (estándar)</b>	
4520	HP-GL/2, HP RTL, TIFF, JPEG, CALS G4
4520ps y 4520 HD-MFP	Adobe PostScript 3, Adobe PDF 1.5, HP-GL/2, HP-RTL, TIFF, JPEG, CALS G4
<b>Dimensiones (alt x prof x ancho)</b>	
Impresora	1930 x 800 x 1350 mm (76 x 31.5 x 53.2 pulg.)
Escáner <sup>14</sup>	1800 x 1020 x 1380 mm (70.8 x 40.2 x 54.3 pulg.)
Apilador	1286 x 1569 x 1135 mm (50.63 x 61.77 x 44.69 pulg.)
Envío de la impresora	2130 x 775 x 1890 mm (83.9 x 30.5 x 74.4 pulg.) (NA, LAR, APJ)
Envío del escáner <sup>14</sup>	2130 x 775 x 1320 mm (83.9 x 30.5 x 52 pulg.) (NA, LAR, APJ)
Envío del apilador	1910 x 680 x 615 mm (75.2 x 26.8 x 24.2 pulg.)
Envío del apilador	1400 x 810 x 23.6 mm (55.1 x 31.9 x 23.6 pulg.)
<b>Peso</b>	
Impresora	185 kg (408 lb)
Escáner <sup>14</sup>	92.5 kg (204 lb)
Apilador	53 kg (116 lb)
Envío de la impresora	272.3 kg (599.1 lb)(NA, LAR, APJ); 227.3 kg (500.1 lb) (EMEA)
Envío del escáner <sup>14</sup>	122 kg (269 lb)
Envío del apilador	65 kg (143.3 lb)
<b>Contenido de la caja</b>	
HP Designjet 4520/4520ps	Impresora, soporte de 42 pulg., y bandeja, cabezales de impresión (x8), limpiadores de cabezal (x8), cartuchos de tinta iniciales, módulo de rollo, kit adaptador de eje de 3 pulg. (x2), kit de mantenimiento del usuario, guía de referencia rápida, póster de configuración, póster Serif PosterDesigner Pro, CD de documentación y controladores, cable de alimentación
HP Designjet 4520 HD-MFP	Todos los recursos antes mencionados, más escáner HP Designjet 4520, base para escáner, pantalla táctil (PC panel), teclado, guía de referencia rápida, póster de configuración, CD de documentación, DVD de recuperación del sistema, guía de servicios al cliente, cables FireWire (x2), cable Ethernet, cable de alimentación

(11) Imagen en color (100% de cobertura del color) impresa en modo Rápido en papel para inyección de tinta extra blanco HP (Bond). La velocidad indicada es la velocidad máxima de la impresora.  
(12) Impresión multicopias; tiempo total de impresión. Dibujos de línea impresos en modo Rápido en papel para inyección de tinta extra blanco HP (Bond). La velocidad indicada es la velocidad máxima de la impresora.  
(13) El apilador HP Designjet 4520 no admite películas, incluyendo película transparente HP ni película mate HP u otros papeles con tiempos de secado prolongados.

<b>Variaciones ambientales</b>	
Temperatura operativa	5 a 40° C (41 a 104° F)
Temperatura operativa recomendada	15 a 30° C (59 a 86° F)
Temperatura de almacenamiento	20 a 55° C (4 a 131° F)
Humedad operativa	20 a 80% de UR
Humedad recomendada	25 a 75% de UR
<b>Acústica</b>	
Presión de sonido, activa	53 dB(A)
Presión de sonido, en espera	41 dB(A)
Potencia de sonido, activa	6.3 B(A)
Potencia de sonido, en espera	5.8 B(A)
<b>Consumo de energía</b>	
Máxima	500 watts, 800 watts <sup>15</sup>
<b>Requisitos de alimentación</b>	
Impresora	Voltaje de entrada (variación automática): 100 a 127 VCA (+/- 10%), 6 A; 220 a 240 VCA (+/- 10%), 3 A; 50/60 Hz (+/- 3 Hz); 100 a 240 VCA (+/- 10%), 50/60 Hz, 5 A máximo
Escáner	
<b>Certificación</b>	
Seguridad	EE.UU. y Canadá (certificación CSA), UE (compatible con IVD y EN60950-1), Rusia (GOST), Singapur (PSB), China (CCC), Argentina (IRAM), México (NVCCE), Corea (KELI)
Ambientales	UE y China RoHS, WEEE, REACH, EuP
Electromagnética	Compatibilidad para productos Clase A ITE: UE (Directiva EMC), EE.UU. (reglas FCC), Canadá (ICES), Australia (ACA), Nueva Zelanda (McC), China (CCC), Japón (VCCI); Certificado como producto Clase A: Corea (MIC), Taiwán (BSMI) Consulte: www.hp.com/go/energystar
Modelos ENERGY STAR <sup>®</sup> calificados	
<b>Garantía</b>	
Garantía	Garantía limitada de un año para hardware
<b>Servicio y soporte técnico</b>	
HP Designjet 4520 and 4520ps	H4518E Instalación en red HP UN397E Soporte de HP en el local de 3 años al siguiente día hábil UN396E Soporte de HP en el local de 4 años al siguiente día hábil UN391FE Soporte de HP en el local de 1 año al siguiente día hábil, postgarantía UN390E HP 3 años 4 horas 13X5 UN385PE Postgarantía HP 1 año 4 horas 13X5
HP Designjet 4520 HD-MFP	H4518E Instalación en red HP UN367E Soporte de HP en el local de 3 años al siguiente día hábil UN366E Soporte de HP en el local de 4 años al siguiente día hábil UN354PE Soporte de HP en el local de 1 año al siguiente día hábil, postgarantía UN350E HP 3 años 4 horas 13X5 UN355PE HP 1 año 4 horas 13X5, postgarantía

## Información para pedidos

<b>Producto</b>	
CM767A	Impresora HP Designjet 4520 (42 pulgadas)
CM768A	Impresora HP Designjet 4520ps (42 pulgadas)
CM769A	HP Designjet 4520 HD-MFP
<b>Accesorios</b>	
Q5676A	Eje alimentador de rollos de 42 pulg. HP Designjet
Q5680A	Tarjeta HP Designjet USB 2.0 de alta velocidad
CM973A	Actualización de memoria de 512 MB HP Designjet
Q5677A	Apilador HP Designjet 4520 220V
Q5677B	Apilador HP Designjet 4520 110V
J7997C	Servidor de impresión HP Jetdirect 630n IPv6 Gigabit
J7997D	Servidor de impresión HP Jetdirect 635n IPv6/IPsec
CM088A	Serif PosterDesigner Pro para HP
CM1454A	SCP reprocontrol para HP (1 impresora)
CM1455A	SCP reprocontrol para HP (2 impresoras)
CM770A	Escáner HP Designjet 4520 (viene como estándar con el HP Designjet 4520 HD-MFP)

## Cartuchos de tinta HP originales

C5054A	HP 90 Cabezal de Impresión/Limpieza Negro
C5055A	HP 90 Cabezal de Impresión/Limpieza Cian
C5056A	HP 90 Cabezal de Impresión/Limpieza Magenta
C5057A	HP 90 Cabezal de Impresión/Limpieza Amarillo
C5060A	HP 90 Cartucho de Inyección de Tinta Cian 225 ml
C5062A	HP 90 Cartucho de Inyección de Tinta Magenta 225 ml
C5064A	HP 90 Cartucho de Inyección de Tinta Negro 400 ml
C5061A	HP 90 Cartucho de Inyección de Tinta Negro 775 ml
C5063A	HP 90 Cartucho de Inyección de Tinta Negro 400 ml y Cab. de Impr./Limpieza Negro
C5065A	HP 90 Cartucho de Inyección de Tinta Negro 400 ml y Cab. de Impr./Limpieza Cian
C5068A	HP 90 Cartucho de Inyección de Tinta Negro 400 ml y Cab. de Impr./Limpieza Mag.
C5059A	HP 90 Cartucho de Inyección de Tinta Negro 775 ml y Cab. de Impr./Limpieza Amar.
C5078A	HP 90 Paq. con Cart. de Inyección de Tinta Negro 400 ml y Cab. de Impr./Limpieza Negro
C5079A	HP 90 Paq. con Cart. de Inyección de Tinta Negro 400 ml y Cab. de Impr./Limpieza Cian
C5080A	HP 90 Paq. con Cart. de Inyección de Tinta Negro 400 ml y Cab. de Impr./Limpieza Mag.
C5081A	HP 90 Paq. con Cart. de Inyección de Tinta Negro 400 ml y Cab. de Impr./Limpieza Amar.
C5082A	HP 90 3 Cartuchos de Tinta Negro 400 ml
C5083A	HP 90 3 Cartuchos de Tinta Negro 775 ml
C5084A	HP 90 3 Cartuchos de Tinta Negro 400 ml y Cab. de Impr./Limpieza Negro
C5085A	HP 90 3 Cartuchos de Tinta Negro 775 ml y Cab. de Impr./Limpieza Negro
C5095A	HP 90 3 Cartuchos de Tinta Negro 400 ml y Cab. de Impr./Limpieza Negro
C5096A	HP 90 Limpificador del Cabezal de Impresión Negro

## Materiales de impresión de formato grande HP originales

Q1397A	Papel Bond para Inyección de Tinta HP Universal, 80 g/m <sup>2</sup> , 91.4 cm x 45.7 m
Q8751A	Papel Bond g/ Inyec. de Tinta HP Univ., 80 g/m <sup>2</sup> , 91.4 cm x 175 m (Solo EE.UU., LAR y EMEA)
C6810A	Papel Blanco Intenso para Inyección de Tinta HP, 90 g/m <sup>2</sup> , 91.4 cm x 91.4 m
C6202B	Papel Recubierto HP, 90 g/m <sup>2</sup> , 91.4 cm x 45.7 m
C6980A	Papel Recubierto HP, 5 mil, 90 g/m <sup>2</sup> , 91.4 cm x 91.5 m
C6303C	Papel Recubierto de Gramaje Extra HP, 131 g/m <sup>2</sup> , 91.4 cm x 30.5 m
Q1956A	Papel recubierto HP Heavyweight 131 g/m <sup>2</sup> , 1067 mm x 67.5 m (Solo NA y EMEA)
C3828A	Papel de Calco Natural HP, 90 g/m <sup>2</sup> , 91.4 cm x 45.7 m
C3875A	Transparencia HP, 174 g/m <sup>2</sup> , 91.4 cm x 22.9 m
51642B	Transparencia Mate HP, 160 g/m <sup>2</sup> , 91.4 cm x 39.7 m
Q1427A	Papel fotográfico de alto brillo HP Universal 190 g/m <sup>2</sup> , 914 mm x 30.5 m (Solo NA, EMEA, AP)
Q1421A	Papel fotográfico semibrillante HP Universal 190 g/m <sup>2</sup> , 914 mm x 30.5 m (Solo NA, EMEA, AP)
CG886A	Papel recubierto sin arrugas HP Heavyweight 170 g/m <sup>2</sup> , 610 mm x 30.5 m (Solo EE.UU. y EMEA)
CG887A	Papel recubierto sin arrugas HP Heavyweight 170 g/m <sup>2</sup> , 914 mm x 30.5 m (Solo EE.UU. y EMEA)
CG888A	Papel recubierto sin arrugas HP Heavyweight 170 g/m <sup>2</sup> , 1067 mm x 30.5 m (Solo EE.UU. y EMEA)
CG883A	Papel recubierto sin arrugas HP 100 g/m <sup>2</sup> , 610 mm x 45.7 m (Solo EE.UU. y EMEA)
CG884A	Papel recubierto sin arrugas HP 100 g/m <sup>2</sup> , 914 mm x 45.7 m (Solo EE.UU. y EMEA)
CG885A	Papel recubierto sin arrugas HP 100 g/m <sup>2</sup> , 1067 mm x 45.7 m (Solo EE.UU. y EMEA)
CG889A	Papel blanco intenso reciclado HP 80 g/m <sup>2</sup> , 610 mm x 45.7 m (Solo EE.UU. y EMEA)
CG890A	Papel blanco intenso reciclado HP 80 g/m <sup>2</sup> , 914 mm x 45.7 m (Solo EE.UU. y EMEA)
CG891A	Papel blanco intenso reciclado HP 80 g/m <sup>2</sup> , 1067 mm x 45.7 m (Solo EE.UU. y EMEA)
CG892A	Papel blanco intenso reciclado HP 80 g/m <sup>2</sup> , (A2) 420 mm x 45.7 m (Solo EE.UU. y EMEA)
CG824A	Polipropileno mate autoadhesivo HP Everyday 180 g/m <sup>2</sup> , 914 mm x 22.9 m
CG825A	Polipropileno mate autoadhesivo HP Everyday 180 g/m <sup>2</sup> , 1067 mm x 22.9 m
CG843A	Polipropileno mate autoadhesivo HP Everyday 180 g/m <sup>2</sup> , 610 mm x 22.9 m
CG821A	Banner HP Durable con DuPont™ Tyvek® 140 g/m <sup>2</sup> , 914 mm x 22.9 m
CG822A	Banner HP Durable con DuPont™ Tyvek® 140 g/m <sup>2</sup> , 1067 mm x 22.9 m
CG823A	Banner HP Durable con DuPont™ Tyvek® 140 g/m <sup>2</sup> , 60 pulg. x 75 pies/1524 mm x 22.9 m

Más tamaños y pesos de impresión de gran formato HP disponibles en:

[www.hp.com/go/designjet/supplies](http://www.hp.com/go/designjet/supplies)

## DETALLES ecológicos

### IMPRESORA HP DESIGNJET 4520

#### INFORMACIÓN ECOLÓGICA

- Ahorre papel y evite errores de impresión con HP Instant Printing Utility 2.0
- Menos tinta desperdiciada gracias a la instalación eficiente y la rutina de mantenimiento.
- Reciclado de cartucho sin cargo y práctico!
- Admite 100% de medios reciclados



• Producto certificado por ENERGY STAR<sup>®</sup>

[www.hp.com/la/ecosolutions](http://www.hp.com/la/ecosolutions)

Recicle su hardware y consumibles de impresión. Descubra cómo en nuestro sitio web.



© 2004, 2009 Hewlett-Packard Development Company, L.P. La información contenida en el presente documento está sujeta a cambios sin previo aviso. Las únicas garantías para los productos y servicios HP se establecen en las declaraciones expresas de garantía que acompañan a dichos productos y servicios. Ninguna información contenida en este documento debe ser interpretada como una garantía adicional. HP no se responsabiliza por errores técnicos o de edición ni por omisiones contenidas en el presente documento. PANTONE es propiedad de Pantone, Inc. Adobe y PostScript 3 son marcas comerciales de Adobe Systems Incorporated. FireWire es una marca comercial de Apple Computer, Inc. registrada en los EE.UU. y en otros países. ENERGY STAR y la marca ENERGY STAR son marcas registradas en los EE.UU. Windows es una marca comercial de Microsoft Corporation registrada en los EE.UU.

Para obtener más información, visite nuestro sitio web en:

[www.hp.com/go/designjet4520](http://www.hp.com/go/designjet4520)

